

(19) 日本国特許庁(JP)

再公表特許(A1)

(11) 国際公開番号

W02013/021739

発行日 平成27年3月5日 (2015.3.5)

(43) 国際公開日 平成25年2月14日 (2013.2.14)

(51) Int.Cl.	F I	テーマコード (参考)
A61B 1/00 (2006.01)	A61B 1/00 300Y	2H040
A61B 1/06 (2006.01)	A61B 1/06 A	4C161
G02B 23/24 (2006.01)	G02B 23/24 B	
G02B 23/26 (2006.01)	G02B 23/26 C	
	G02B 23/26 B	

審査請求 有 予備審査請求 未請求 (全 31 頁)

出願番号 特願2013-510377 (P2013-510377)
 (21) 国際出願番号 PCT/JP2012/066001
 (22) 国際出願日 平成24年6月22日 (2012.6.22)
 (11) 特許番号 特許第5399587号 (P5399587)
 (45) 特許公報発行日 平成26年1月29日 (2014.1.29)
 (31) 優先権主張番号 特願2011-175163 (P2011-175163)
 (32) 優先日 平成23年8月10日 (2011.8.10)
 (33) 優先権主張国 日本国 (JP)

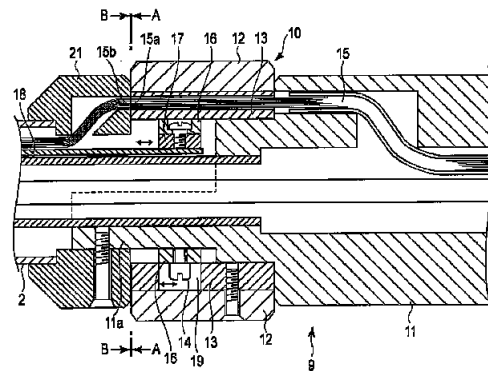
(71) 出願人 304050923
 オリンパスメディカルシステムズ株式会社
 東京都渋谷区幡ヶ谷2丁目43番2号
 (74) 代理人 100108855
 弁理士 蔵田 昌俊
 (74) 代理人 100109830
 弁理士 福原 淑弘
 (74) 代理人 100088683
 弁理士 中村 誠
 (74) 代理人 100103034
 弁理士 野河 信久
 (74) 代理人 100095441
 弁理士 白根 俊郎
 (74) 代理人 100075672
 弁理士 峰 隆司

最終頁に続く

(54) 【発明の名称】 医療機器

(57) 【要約】

医療機器は、観察部の撮像する視野を移動する視野切換機構と、全視野を移動によりカバーする照明光の照射範囲を有する照明部を有する照明光切換機構とが一体的に構成され、観察部の回動と同期して視野に合致して照明光の照射範囲内を移動して現在の視野に照明光を照射する。



【特許請求の範囲】**【請求項 1】**

予め定めた範囲内で視野を移動可能な観察部と、
外部から導光された照明光を前記範囲内にある視野に向けて照射口から照射する照明部と、

操作部位による移動操作に従い前記観察部を回動させて前記視野を移動させる視野切換機構と、

前記照射口に前記照明光を導光する光導入面及び、該光導入面と対向して配置され前記光導入面に前記照明光を出射する光導出面を備え、前記観察部の移動に対応した前記視野に照準する前記照射口の一部に前記照明光を導光する照明光切換機構と、を具備することを特徴とする医療機器。

10

【請求項 2】

予め定めた範囲内で視野を移動可能な観察部と、
外部から導光された照明光を前記範囲内にある視野に向けて照射窓から照射する照明部と、

操作部位による移動操作に従い前記観察部を回動させて前記視野を移動させる視野切換機構と、

前記照射窓に照明光を導光する光導入面及び、該光導入面よりも小面積であり、前記操作部位と一体的で前記光導入面と対向状態で移動可能に配置され、前記外部から導光された照明光を出射する光導出面を有する照明光切換機構と、を具備し、

20

前記操作部位による前記観察部の前記視野を移動させる操作の際に、該操作と同期して前記光導出面が前記光導入面との対向位置を移動して、移動した前記視野に照準する照射窓の一部から照明光を照射することを特徴とする医療機器。

【請求項 3】

前記観察部は、内視鏡の挿入部の先端に設けられ、

前記視野切換機構と照明光切換機構は、一体的に前記挿入部の基端側に設けられ、且つ前記照明光切換機構は、前記照明光の導光路上に配置されることを特徴とする請求項 1 に記載の医療機器。

【請求項 4】

前記視野切換機構は、

30

前記操作部位と、

回動可能に支持された前記観察部を所望する角度範囲内で揺動する揺動部と、

前記揺動部に連結する長軸部材に設けられ、該揺動部を一軸方向に押し引きする係合ピン及び、前記係合ピンを嵌入し、一軸方向に対して斜め方向に延伸するガイド孔と、前記ガイド孔を前記一軸方向に対して直交する方向に回動させる、前記操作部位と一体的に固定されるカム部材と、

で構成され、

前記操作部位を回転させた際に、前記カム部材により前記ガイド孔が回転され、前記係合ピンが前記ガイド孔内を前記一軸方向に往復移動させることにより前記揺動部を揺動させて、前記観察部を所望する角度になるように回動させることを特徴とする請求項 1 又は 2 に記載の医療機器。

40

【請求項 5】

前記照明光切換機構は、

前記操作部位と一体的に連結し、前記光導出面が設けられたライトガイド出射口金と、

前記ライトガイド出射口金と隣接し前記操作部位に対して固定して設けられ、前記光導出面と対向させて前記光導入面が設けられたライトガイド入射口金と、

で構成され、

前記操作部の操作により、前記光導入面が固定位置にある前記光導出面に対して対向位置を変えることにより、移動した前記視野に照準する照射窓の一部から照明光を照射することを特徴とする請求項 1 又は 2 に記載の医療機器。

50

【請求項 6】

予め定めた範囲内で視野を移動可能な観察部と、

外部から導光された照明光を前記範囲内にある視野に向けて照射窓から照射する照明部と、

操作部位による移動操作に従い前記観察部を回動させて前記視野を移動させる視野切換機構と、

前記照射窓に照明光を導光する光導入面及び、該光導入面と全面で対向して配置され前記光導入面に前記照明光を出射する光導出面を備え、前記光導入面と前記光導出面との間に介在して前記操作部位による操作に同期して駆動し、前記光導出面から出射される照明光を部分的に透過するシャッタ部を有する照明光切換機構と、を具備し、

10

前記観察部の前記視野を移動させた際に、移動した視野に照準する照射窓のみに照明光が導光するように前記シャッタ部が照明光を部分的に透過することを特徴とする医療機器。

【請求項 7】

前記観察部は、撮像素子を含み映像信号を生成する撮像ユニットと、観察対象の光像を結像する対物レンズ及び前記光像を前記撮像ユニットに導光する導光部による光学系と、を有し、

前記撮像ユニットと前記光学系とが機械的に分離して構成され、前記視野切換機構により前記光学系のみが回動され、前記光学系で結像された光像を撮像ユニットに導光することを特徴とする請求項 1 又は 2 に記載の医療機器。

20

【請求項 8】

前記視野切換機構は、前記観察部にギヤ部を形成し、移動するラック部に歯合する回転機構であることを特徴とする請求項 1 又は 2 に記載の医療機器。

【請求項 9】

所定長の波長帯域の光を照射する照明部と、

前記照明部からの光を用いて撮像を行うと共に観察視野を可変可能な観察部と、

前記照明部から入射した光を前記観察視野に対応する全出射方向に対して、導光する導光部と、

前記観察部における観察視野の可変に応じて、前記導光部に対して前記観察視野に対応する光の出射方向を選択的に制御する出射方向制御部と、

を備えることを特徴とする医療機器。

30

【請求項 10】

前記導光部が複数の導光領域に分割して設けられ、前記複数の領域に対して、選択的に光を遮光する遮光手段をさらに備えることを特徴とする請求項 9 に記載の医療機器。

【請求項 11】

前記導光部は、入射端において前記全出射方向に対応する入射口金を備え、前記出射方向制御手段は、前記全出射方向のうち所望する方向に出射させる出射口金を備え、前記入射口金と前記出射口金は、各々の端部が対向するように組み合わせられることを特徴とする請求項 9 に記載の医療機器。

【請求項 12】

前記出射方向制御部は、前記出射口金と前記入射口金に対して移動又は回転させることを特徴とする請求項 11 に記載の医療機器。

40

【発明の詳細な説明】

【技術分野】

【0001】

本発明は、視野の移動に応じて照明し、観察対象箇所の画像情報を取得する医療機器に関する。

【背景技術】

【0002】

医療機器である内視鏡本体の先端部には、観察対象を撮像した動画像を画像情報として

50

取得する撮像装置と、その撮像のために観察対象を照明する照明部が設けられている。撮像装置は、これまで撮像する視野の移動がなく固定焦点の撮像光学系を採用していたため、視野は、固定であった。一般的な照明部は、先端部に照射窓を設けて、外部の光源からライトガイドファイバにより照明光を導光し、この視野を僅かに超える範囲を照射し、均一で所望する照度となるように照明している。

【0003】

また、硬性鏡等においては、硬質な挿入部であり、先端に設けられた撮像装置（対物レンズ）は、挿入部と一体的であるため、観察したい箇所を視野に入れる場合には、挿入部を移動しなければならなかった。

【0004】

これに対して、挿入部を移動せずに、視野を移動する技術として、例えば、特許文献1には、イメージガイドの先に回動可能な視野変換片、要はミラーを回動可能に設けて、その視野変換片をワイヤに繋ぎ、ワイヤの押し引きにより視野を任意に観察する視野変換式内視鏡が提案されている。他には、イメージガイドを軟質チューブに装嵌し、その先端をワイヤに繋ぎ、さらに照明変換片を設けて、ワイヤの押し引きにより視野を照明しながら任意に観察することができる概念的な構成も提案されている。尚、照明変換片の実体的な記載はなく、照明をどのようにして発生させるかについては記述されていない。

【0005】

前記特許文献1は、思想的な形態を提案するものであり、CCD等の固体撮像素子を撮像装置として用いた内視鏡に適用すると、照明部を伴って撮像装置を可動させる可動機構は、複雑な構成となる上、先端部を小型化することは容易ではない。

【0006】

従って、撮像装置を可動する機構であっても、照明光を照射するための照射窓は、先端部に固定され、可動する撮像装置の全視野範囲をカバーするように照明することが構成的に容易である。既に、提案されている撮像装置を可動する内視鏡においても、固定された照射窓から撮像装置の可動範囲における全視野をカバーするように常時、照明されている。

【0007】

しかしながら、照明する範囲は、本来であれば実質的な視野のみを照明することで十分であり、照明に費やすエネルギーを無駄に消費している。また、過度の照明光の光量は、内視鏡先端部分の温度上昇も招くため、その対策も必要となり、実質的な視野以外を照明する光量は減少させることがより好ましい。

【先行技術文献】

【特許文献】

【0008】

【特許文献1】特開昭52-71888号公報

【発明の概要】

【0009】

本発明に従う実施形態は、視野を移動する撮像装置を搭載して、その視野範囲を選択的に照明する照明装置を備え、照明に費やすエネルギーの消費を抑制し、且つ挿入部の小型化を実現する医療機器である。

【0010】

本発明の1つの実施形態の医療機器は、予め定めた範囲内で視野を移動可能な観察部と、外部から導光された照明光を前記範囲内にある視野に向けて照射口から照射する照明部と、操作部位による移動操作に従い前記観察部を回動させて前記視野を移動させる視野切換機構と、前記照射口に前記照明光を導光する光導入面及び、該光導入面と対向して配置され前記光導入面に前記照明光を出射する光導出面を備え、前記観察部の移動に対応した前記視野に照準する前記照射口の一部に前記照明光を導光する照明光切換機構と、を具備する。

【図面の簡単な説明】

10

20

30

40

50

【 0 0 1 1 】

【図 1 A】図 1 A は、本発明の医療機器に係る実施形態として、内視鏡装置の外観構成を示す図である。

【図 1 B】図 1 B は、内視鏡装置の操作部 9 の外観構成を示す図である。

【図 2】図 2 は、内視鏡装置本体の挿入部の先端機構の外観構成を示す斜視図である。

【図 3】図 3 は、第 1 の実施形態に係る視野切換機構の断面構成を示す図である。

【図 4 A】図 4 A は、視野が 0 ° 方向を向く撮像部の状態を示す図である。

【図 4 B】図 4 B は、撮像部とラック部との位置関係を示す図である。

【図 4 C】図 4 C は、視野が 0 ° 方向を向くときの照明光を照射する照明口の領域を示す図である。

10

【図 5 A】図 5 A は、視野が 4 5 ° 方向を向く撮像部の状態を示す図である。

【図 5 B】図 5 B は、視野が 4 5 ° 方向を向くときの照明光を照射する照明口の領域を示す図である。

【図 6 A】図 6 A は、視野が 9 0 ° 方向を向く撮像部の状態を示す図である。

【図 6 B】図 6 B は、撮像部とラック部との位置関係を示す図である。

【図 6 C】図 6 C は、視野が 9 0 ° 方向を向くときの照明光を照射する照明口の領域を示す図である。

【図 7】図 7 は、図 3 の A - A 側から見た挿入部側の照明光切換機構の断面構成を示す図である。

【図 8 A】図 8 A は、図 3 の B - B 側から見たユニバーサルケーブル側の照明光切換機構の断面構成を示す図である。

20

【図 8 B】図 8 B は、B - B 側から見た照明光切換機構を斜め方向から見た概観構成図である。

【図 9】図 9 は、グリップ先端部内部に設けられた光導入面の構成例を示す図である。

【図 1 0 A】図 1 0 A は、撮像部の視野が 0 ° 方向における光導出面の位置を示す図である。

【図 1 0 B】図 1 0 B は、光導出面の位置に対応するガイド孔内のカムピンの位置を示す図である。

【図 1 1 A】図 1 1 A は、撮像部の視野が 4 5 ° 方向における光導出面の位置を示す図である。

30

【図 1 1 B】図 1 1 B は、光導出面の位置に対応するガイド孔内のカムピンの位置を示す図である。

【図 1 2 A】図 1 2 A は、撮像部の視野が 9 0 ° 方向における光導出面の位置を示す図である。

【図 1 2 B】図 1 2 B は、光導出面の位置に対応するガイド孔内のカムピンの位置を示す図である。

【図 1 3 A】図 1 3 A は、第 2 の実施形態に係る硬性内視鏡の挿入部の先端部に設けられた照明光切換機構の構成例を概念的に示す図である。

【図 1 3 B】図 1 3 B は、挿入部側の光導入面を示す図である。

【図 1 3 C】図 1 3 C は、液晶シャッタを有する光導出面を示す図である。

40

【図 1 4】図 1 4 は、第 3 の実施形態に係る硬性内視鏡の挿入部の先端部に設けられた照明光切換機構の外観構成を示す図である。

【図 1 5 A】図 1 5 A は、挿入部側の光導入面を示す図である。

【図 1 5 B】図 1 5 B は、機械的シャッタ板を有する光導出面を示す図である。

【発明を実施するための形態】

【 0 0 1 2 】

以下、図面を参照して本発明の実施形態について詳細に説明する。

[第 1 の実施形態]

図 1 A は、本発明の医療機器に係る実施形態として、内視鏡装置の外観構成を示す図である。図 1 B は、内視鏡装置の操作部 9 の外観構成を示す図である。

50

【 0 0 1 3 】

図 2 は、内視鏡装置本体の挿入部の先端機構の外観構成を示す斜視図である。

【 0 0 1 4 】

本実施形態は、硬性内視鏡における硬性な挿入部に設けられた先端部の構成を一例として説明する。本実施形態の照明部は、観察する全視野（又は撮像する全視野）をカバーする照明光の照射範囲を有し、観察部（又は、撮像部）の回動に同期して、移動する現在の視野に照準する部分照射領域に対して照明光を照射する。以下に説明する各実施形態及び変形例においては、観察部は、画像データ（映像信号）を取得する撮像素子を含む撮像部として説明するが、画像の取得が必要なく、目視のみでよい場合には、レンズ光学系のみによる観察部であってもよい。尚、観察部は、撮像部を含むものとし、観察部又は撮像部における目視可能範囲又は撮像可能範囲を、共に視野と称する。

10

【 0 0 1 5 】

内視鏡装置 1 は、体腔内に挿入される挿入部 2 と、挿入部 2 の先端に設けられた先端機構部 3 と、挿入部 2 の基端側に設けられ、後述する撮像部の回動による視野の変更視野切換機構 10 及び照明光の選択切換を行う照明光切換機構（変更視野切換機構に一部含まれる）を含む操作部 9 と、照明光を伝搬する導光路であるライトガイドファイバ（又は、光ファイバケーブル）15 と信号ケーブルを含むユニバーサルケーブル 100 と、図示しないカメラに接続するためのカメラプラグ 102 と、ユニバーサルケーブル 100 からカメラプラグ 102 に光学的に分岐するためのライトガイドコネクタ 101 と、図示しない可変可能な所定長の波長帯域の光を生成する光源装置及びシステムコントローラ（CCU 等を含む）に接続するためのライトガイドアダプタ 103 とで構成される。また、操作部 9 には、撮影等に用いられる 3 つの遠隔操作スイッチ 20（20a, 20b, 20c）が設けられている。照明部は、光源装置と、ライトガイドファイバ 15 と、照射口 6（又は、ライトガイド出射端）とで構成される。

20

【 0 0 1 6 】

先端機構部 3 は、挿入部 2 の先端側であり、図 2 に示すように、回動により視野を移動する撮像部 5 と、撮像部 5 の周囲に設けられ、移動範囲の全視野をカバーすることができる照明光を照射する照明部の照射口 6 とが設けられている。また、図 2 に示す先端機構部 3 の先端表面には、撮像部 5 や対物レンズ 4 が配置された内部が水密となるように、図示しない透明カバーレンズが照射口 6 の内側に沿って設けられている。勿論、その透明カバーレンズは、照射口上を含めて覆うように設けられてもよい。撮像部 5 は、後述するラックアンドピニオン機構（ラック部 7, ギヤ（ピニオン）部 8）により回動されて、対物レンズ 4 も一体的に回動する。

30

【 0 0 1 7 】

ここで、先端機構部 3 に設けられた撮像部 5 の回動について説明する。

図 4 A は、外部カバーが外された視野切換機構 10 における視野が 0° 方向を向く撮像部の状態を示す図、図 4 B は、撮像部とラック部との位置関係を示す図である。

【 0 0 1 8 】

図 4 B に示すように、撮像部 5 は、筐体が例えば、ドラム形状を成し、横倒しになった状態で、回動可能に軸支されて、枠 3a 内に収容されている。筐体のドラム側面には対物レンズ 4 が配置され、内部には、撮像ユニット（図示せず）が収容されている。撮像ユニットは、対物レンズ 4 により集光及び合焦された光像を受光して映像信号を生成する固体撮像素子（CCD 等）及び映像信号の画像処理を行い、画像情報（画像データ）を生成し、CCU（カメラコントロールユニット）に送出する。

40

【 0 0 1 9 】

撮像部 5 の筐体の下面には、ギヤ部 8 が設けられている。また、このギヤ部 8 に歯合するギヤが形成されたラック部 7 が移動可能に設けられている。このラック部 7 は、操作部 9 内に設けられた後述する視野切換機構 10 によって前後移動する。この前後移動に伴い、歯合する撮像部 5 は回動され、対物レンズ 4 も一体的に、図 4 B に示す例えば、0°（水平方向：挿入部 2 が進行する軸方向）から、後述する図 6 B に示す少なくとも 90°ま

50

で回動する。尚、照明光が届く範囲内であれば、 $0^{\circ} \sim 90^{\circ}$ に限定されるものではない。

【0020】

また、本実施形態では、撮像ユニットが撮像部5内に搭載され、その撮像部5を回動する構成であったが、これに限定されるものではない。他にも、撮像素子を含み映像信号を生成する撮像ユニットと、観察対象の光像を結像する光学系と、を分離し、光学系のみを回動させる構成であってもよい。つまり、回動する部分を対物レンズと、結像された光束（光像）を屈曲して撮像ユニットに導光する導光部、例えばプリズム等と、により構成される光学系であってもよい。

【0021】

また、本実施形態では、ラック部7及びギヤ部8を組み合わせた回転機構であるが、これに限定されるものではなく、例えば、プーリとワイヤとの組み合わせにより、撮像部5を回動可能に支持する支持軸にプーリを取り付け、同様にモータの軸にプーリを取り付けて、ワイヤを張り、ワイヤ牽引により撮像部を回動させる構成であってもよい。この時、支持軸に嵌め込まれたプーリには、回転したプーリが任意に定めた基準位置に戻るよう、付勢力を有する部材、例えばゼンマイパネを取り付けてもよい。

【0022】

照射口6には、裏面側から図示しないライトガイドファイバの端面（光照射面）が配置されている。照射口6へのファイバー端面の配置は、ここでは、均一な分布になるように配置されている。しかしながら、ファイバー端面の配置は、均一な分布の配置に限定されるものではなく、水平方向（ 0° ）に照射する光量が多くなるようにファイバー端面を密にし、上方向へ照射する光量が少なくなるようにファイバー端面を粗に配置することもでき、適宜、設計に応じて、照射する光量の割合を変更することが可能である。尚、ファイバー端面の配置を粗・密以外に代える場合には、均一な密度で照射口6の幅を変更することも実現することができる。

【0023】

次に、視野切換機構10について説明する。

図3は、第1の実施形態に係る視野切換機構の断面構成を示す図である。

視野切換機構10は、操作部9内に設けられている。視野切換機構10は、撮像部5を回動させることで対物レンズ4を回動させて、視野の方向を変更する機構と、照射口6における照明光の照射領域（部分照射領域6a, 6b, 6c）を現在の視野により選択切換する機構とが一体的に構成されている。

【0024】

図3に示すように、操作部9のグリップ11と挿入部2が連結されている。具体的には、信号ケーブル等を収納するグリップ11の固定パイプ11a上に、挿入部2側の操作半パイプ18が前後移動可能に嵌装されている。操作半パイプ18は、直接的に、又はワイヤ等を介して前述したラック部7の端部に連結している。

【0025】

視野を移動させる視野切換機構は、主として、グリップ11と、操作部位である回転リング12と、カム13（ライトガイド出射口金）と、カムピン14と、移動リング16と、操作半パイプ18と、ラック部7と、ギヤ部8とで構成される。この構成において、グリップ11内の中央部分に信号ケーブル等が配線され、先端機構部3まで貫通する固定パイプ11aが設けられ、その端部は、図8Bに示すように、半分に切り欠かれて、段差が設けられて、半周に渡って、固定パイプ11aが露出している。

【0026】

その固定パイプ11aの切り欠き部分には、操作半パイプ18が対向して合致するように嵌装されている。操作半パイプ18は、半円が切り欠き部分に当接することで回転が制限され、前後に移動可能となる。

【0027】

カム13の内部には、図8Aに示すように、光源から光束を導くライトガイドファイバ

10

20

30

40

50

(導光路) 15 が円弧状に配設され、ファイバー端面による平坦な光導出面 15 a を形成している。カム 13 は、回転リング 12 とネジ止めにより固定され、回転リング 12 を回転させると、グリップ上を一体的に回転する。また、図 3 に示すように、操作半パイプ 18 には、パイプ外面に半円筒部材 17 が固定される。半円筒部材 17 には、移動リング 16 がネジ止めにより固定されている。

【0028】

また、移動リング 16 とカム 13 は、移動リング 16 が前後方向に移動し、カム 13 が回転方向に移動するため、僅かな隙間を有し、互いに滑り動く構成にある。カム 13 の内周面に対して接触する移動リング 16 及びグリップ 11 の半外周面は、接触摩擦が小さくなるように、材料として例えば、硬質な樹脂部材を用いてもよいし、又は表面処理加工した金属部材を用いてもよいし、ベアリング等を利用してもよい。

10

【0029】

カムピン 14 は、移動リング 16 とはネジ止めにより固定され、カムピン 14 のヘッド部分は、図 11 B に示すようなカム 13 の斜め方向に形成されたガイド孔 19 に摺動可能に嵌装されている。尚、図 3 に示すカムピン 14 のヘッド部分は、ガイド孔 19 の壁面とは、間隔が空くように示されているが、これは、図 11 B に示すように、斜め溝を水平方向 C に切った断面であるため生じたものであり、実際には、摺動に必要な隙間のみが設けられている。

【0030】

この構成において、カムピン 14 が固定されている移動リング 16 は、半円筒部材 17 を介して、操作半パイプ 18 に固定されている。操作半パイプ 18 は、前述したように、固定パイプ 11 a の切り欠き部分に当接しているため、回転方向と直交する回転軸方向即ち、前後方向にのみに移動可能である。即ち、カムピン 14 は、斜めに延伸するガイド孔 19 の縦方向(前後方向)のみに移動することができる。

20

【0031】

従って、回転リング 12 を回動させると、一体的にカム 13 が回動する。カム 13 の斜めのガイド孔 19 も回動し、嵌装されているカムピン 14 がガイド孔 19 の回動方向の力により、前後方向に押し引きされる。よって、カムピン 14 の前後動作により、操作半パイプ 18 がラック部 7 を前後に移動させて、撮像部 5 を回動させる。尚、回転リング 12 における回動の範囲は、図 7 に示す光導入面 15 b 内を光導出面 15 a が移動する範囲(角度)内である。

30

【0032】

図 4 乃至図 6 を参照して、撮像部 5 における視野の変更について説明する。

ここで、図 4 C は、視野が 0° 方向を向くときの照明光を照射する照明口の部分照射領域(ハッチング部分)を示す図である。図 5 A は、前記視野切換機構 10 における視野が 45° 方向を向く撮像部の状態を示す図、図 5 B は、視野が 45° 方向を向くときの照明光を照射する照明口の部分照射領域(ハッチング部分)を示す図である。図 6 A は、前記視野切換機構 10 における視野が 90° 方向を向く撮像部の状態を示す図、図 6 B は、撮像部とラック部との位置関係を示す図、図 6 C は、視野が 90° 方向を向くときの照明光を照射する照明口の部分照射領域(ハッチング部分)を示す図である。尚、本実施形態では、部分照明領域(例えば、6 a、6 b、6 c)から照射される照明光の照射範囲は、視野範囲以上で近似な範囲であり、少なくとも視野内を同じ照度で均一に照明する範囲とする。

40

【0033】

図 4 A に示すように、対物レンズの光軸が挿入方向 s と同軸である場合に、視野(例えば、視野範囲の中心)が 0° としている。この時、図 4 C に示すように、照明口 6 の部分照射領域 6 a から 0° 方向を向く視野範囲に照明光が照射される。図 4 B に示すように、ラック部 7 は、最も退避した状態で撮像部 5 のピニオン部 8 と歯合している。術者が前述したように回転リング 12 を回すことによって、操作半パイプ 18 が前進するため、ラック部 7 も前進する。図 5 A に示すように、ラック部 7 の前進により、歯合する撮像部 5 が回

50

動し、視野が45°に移動する。この時、図5(5)に示すように、照明口6の部分照射領域6bから45°方向を向く視野範囲に照明光が照射される。

【0034】

さらに、ラック部7の前進により、図6Aに示すように、撮像部5が回転し、対物レンズ4の光軸が挿入方向sに対して90°になる。即ち、視野が90°に移動する。この時、図6Cに示すように、照明口6の部分照射領域6cから90°方向を向く視野範囲に照明光が照射される。

【0035】

従って、撮像部5の回転により、対物レンズ4の光軸が0°から90°までリニアに変化して、視野においても0°から90°までリニアに移動させると共に、その移動する視野範囲をカバーするように照明光が一体的に移動する。尚、図4A乃至図6Cに示した0°、45°及び90°の方向は、これらの方向に限定されるものではなく、0°から90°までの代表例として示しているものである。本実施形態では、ラックアンドピニオンによる駆動機構により、撮像部を回転させたが、これに限定されるものではなく、例えば、ワイヤとプールの駆動機構であってもよいし、極小モータ等を用いた構成であってもよい。

10

【0036】

次に、移動した視野により部分照明領域を選択切換する照明光切換機構について説明する。

図7Aは、図3のA-A側から見た挿入部側の照明光切換機構の断面構成を示す図、図8Aは、図3のB-B側から見たユニバーサルケーブル側の照明光切換機構の断面構成を示す図、図8Bは、B-B側から見た照明光切換機構を斜め方向から見た概観構成図である。

20

【0037】

本実施形態の照明光切換機構は、図3に示すように、主として、グリップ11と、回転リング12と、カム13と、グリップ先端部21と、で構成される。照明光切換機構は、前述した視野切換機構と一体的に挿入部2の基端側に設けられ、本実施形態においては、その基端部に設けられた操作部9の中に共に収容されている。

【0038】

図8Aに示す回転リング12(光導出面15a)側の照明光切換機構において、カム13内部には、1/4円周の長さを有する円弧形状で、ファイバー端面による平坦な光導出面15aが設けられている。また、中央部分には、固定パイプ11aを支持するグリップ11と、前後移動可能に嵌装される操作半パイプ18と、が配置されている。

30

【0039】

また、図3に示すように、挿入部(光導入面15b)側の照明光切換機構(ライトガイド入射口金)において、操作部9の先端には、回転リング12と接するように、グリップ先端部21がネジにより螺着されている。図7に示すライトガイド入射口金においては、グリップ先端部21の内側には、カム13の光導出面15aから光束を受け取るライトガイドファイバ15が半円状に配設され、ファイバー端面による平坦な光導入面15bが設けられている。また、中央部分には、固定パイプ11aを支持するグリップ11と、前後移動可能に嵌装される操作半パイプ18と、が配置されている。

40

【0040】

このように照明光切換機構は、図示しない光源から導入された照明光の光束を円弧形状に照射する光導出面15aと、照射口6に光を導光する半円形状の光導入面15bとが移動可能に対向して配置される。本実施形態の構成においては、グリップ先端部21の光導入面15bが操作部9に固定され、カム13の光導出面15aが回転リング12の回転に従って、光導入面15bと対向した状態で回転移動する。このとき、外部への光の漏れはないものとする。

【0041】

この例では、光導入面15bは、1/4円周長の弧を有する光導出面15aよりも長い

50

半円の円弧であり、光導出面 15 a より出射された全光束は、光導入面 15 b の一部の領域に入射して照射口 6 まで導かれ、全照射口 6 のうちの一部の領域 (6 a , 6 b , 6 c) から照明光が照射される。尚、光導出面 15 a と光導入面 15 b との面積比は、設計時に適宜設定される。

【 0 0 4 2 】

図 9 乃至図 1 2 を参照して、照明光切換機構における視野の切換動作と照明領域の移動について説明する。

本実施形態の照明光切換機構は、操作部 9 において、前述した視野切換機構と一体的に構成されているため、操作部 (回転リング 1 2) 4 による視野切換機構の視野の切換動作と同期して、その視野のみを照明するように照準して照明領域を移動する。

10

【 0 0 4 3 】

図 9 は、グリップ先端部 2 1 内部に設けられた光導入面 15 b の構成例を示す図である。図 1 0 A は、撮像部の視野が 0 ° 方向におけるカム 1 3 内部に設けられた光導出面 15 a の位置を示す図、図 1 0 B は、光導出面 15 a の位置に対応するガイド孔 1 9 内のカムピン 1 4 の位置を示す図である。図 1 1 A は、撮像部の視野が 4 5 ° 方向におけるカム 1 3 内部に設けられた光導出面 15 a の位置を示す図、図 1 1 B は、光導出面 15 a の位置に対応するガイド孔 1 9 内のカムピン 1 4 の位置を示す図である。図 1 2 A は、撮像部の視野が 9 0 ° 方向におけるカム 1 3 内部に設けられた光導出面 15 a の位置を示す図、図 1 2 B は、光導出面 15 a の位置に対応するガイド孔 1 9 内のカムピン 1 4 の位置を示す図である。

20

【 0 0 4 4 】

撮像部 5 の対物レンズ 4 の光軸が挿入方向 s と同軸である場合には、図 1 0 A に示すように、光導出面 15 a は、可動範囲の左端 (0 ° 方向時) に存在する。また、カムピン 1 4 は、斜めに傾いたガイド孔 1 9 の最も後端側に存在する。これらの位置において、光源から導光された光束は、図 9 に示す光導入面 15 b の部分照明領域 6 a に入射する。図 4 C、図 5 B、図 6 C に示すように、照明光は、部分照射領域 6 a の中心が 0 ° 方向から 9 0 ° 方向までの視野範囲をカバーする範囲になるように照射口 6 の領域の一部から照射される。

【 0 0 4 5 】

術者が回転リング 1 2 を回転させると、例えば、図 1 1 A に示すように、光導出面 15 a は、可動範囲の中央 (4 5 ° 方向時) に存在する。また、カムピン 1 4 は、ガイド孔 1 9 の中央に存在する。これらの位置において、光源から導光された光束は、図 9 に示す光導入面 15 b の部分照明領域 6 b に入射する。図 5 B に示すように、照明光は、部分照射領域 6 b の中心が 4 5 ° 方向で視野範囲をカバーする範囲になるように照射窓から照射される。

30

【 0 0 4 6 】

さらに、術者が回転リング 1 2 を回転させると、例えば、図 1 2 A に示すように、光導出面 15 a は、可動範囲の右端 (9 0 ° 方向時) に存在する。またカムピン 1 4 は、斜めに傾いたガイド孔 1 9 の最も先端側に存在する。これらの位置において、光源から導光された光束は、図 9 に示す光導入面 15 b の部分照明領域 6 c に入射する。図 6 C に示すように、照明光は、部分照射領域 6 c の中心が 9 0 ° 方向で視野範囲をカバーする範囲になるように照射窓から照射される。

40

【 0 0 4 7 】

尚、本実施形態では、光導出面 15 a は、円盤形のカム 1 3 における 1 / 4 円周の長さの円弧を例としているが。これに限定されるものではなく、その円弧長の大きさは適宜変更することができる。この円弧長の大きさは、照明光が照射される照射窓の面積に比例する。

【 0 0 4 8 】

以上説明したように、本実施形態の照明光切換機構は、一体的に構成される視野切換機構による撮像部の回動と同期して、視野に合致する部分照明領域を移動する照明光切換機

50

構を提供する。つまり、照明部は、全視野をカバーする照明光の照射範囲を有し、撮像部の回動に同期して、その照射範囲内を移動し、現在の視野に合致するように部分照射領域に照明光を照射することができる。

【0049】

従って、本実施形態によれば、視野範囲の内の現在の視野のみを照明することにより、照明に費やすエネルギーの無駄をなくして、過度な照明光の光量を抑制し、内視鏡先端部分の温度上昇も抑制することができ、且つ挿入部の小型化を実現する。

【0050】

(第1の実施形態の第1の変形例)

第1の実施形態の変形例について説明する。

前述した第1の実施形態では、カムを回転させることで、光導入面15bの照明領域を選択していたが、本変形例は、操作部9内で光導出面15aと光導入面15bの間に、回動可能なプリズム及びミラー等の光偏向部材や反射部材を組み合わせ配置する構成である。撮像部5の視野の角度に基づき、光偏向部材により、予め光導入面15bの照明領域に対応して配置されたミラーを選択して照明光を導光する。

本変形例によれば、第1の実施形態と同等な作用効果を得ることができる。

【0051】

(第1の実施形態の第2の変形例)

第1の実施形態の変形例について説明する。

前述した第1の変形例では、プリズム及びミラー等の光偏向部材や反射部材を組み合わせた構成であったが、本変形例は、バーコードリーダ等に搭載される走査駆動型ミラー(走査ミラー)を用いる。この走査ミラーは、ミラー裏面で軸支され、ミラーと反対側で支持される磁石等に近接して電磁石を配置し所定タイミングで極性を反転させることで、走査ミラーを振り子状に移動させる。光導出面15aと光導入面15bとをある角度を持たせて配置し、その間に走査ミラーを設けて、光導出面15aから出射された照明光(光束)を反射して光導入面15bに入射させる構成とする。そして、照明光に点滅光を用いて、点灯のタイミングと走査ミラーの走査タイミングを合わせることにより、光導入面15bの任意の一領域に入射することができる。

本変形例によれば、第1の実施形態と同等な作用効果を得ることができる。

【0052】

[第2の実施形態]

次に、図13A乃至図13Cを参照して、第2の実施形態に係る照明光切換機構について説明する。

本実施形態の視野切換機構は、液晶シャッタを用いて、光源から導光された光束を分割的に遮光して、照射窓から現在の撮像部における撮像する視野を照明する照明光のみを照射させる構成である。

【0053】

図13Aは、硬性内視鏡の挿入部の先端部に設けられた照明光切換機構の構成例を概念的に示す図、図13Bは、挿入部側の光導入面を示す図、図13Cは、液晶シャッタを有する光導出面を示す図である。尚、撮像部を回動し視野を移動させる視野切換機構は、前述した第1の実施形態と同等であり、同じ参照符号を用いて、ここでの説明は省略する。

【0054】

本実施形態の照明光切換機構は、ライトガイドファイバ15が接続され、複数の照明窓34(34a乃至34f)に導光する照明光を選択的に透過(又は、遮光)する液晶シャッタを有する液晶シャッタ部31と、液晶シャッタ部31と接合され、それぞれの照明窓34に照明光を導光する分割ライトガイドファイバ部32と、で構成される。この照明光切換機構は、操作部9内に設けてもよいし、熱的に問題が発生しなければ、内視鏡の先端部分に設けることも可能である。

【0055】

分割ライトガイドファイバ部32から照明窓34a乃至34fまでは、それぞれライト

10

20

30

40

50

ガイドファイバ 33 a 乃至 33 f により照明光が導光される。尚、前述した第 1 の実施形態における照明窓は、1 つの窓で全視野をカバーする照明光の照射範囲を有していたが、本実施形態では、それぞれに分割された照明窓の構成例である。勿論、本実施形態の照明窓と第 1 の実施形態の照明窓とを互いに入れ替えて適用することも容易である。

【0056】

図 13 B において、先端側の光導入面 15 b は、ライトガイドファイバ 33 a 乃至 33 f に対応づけて、部分光導入面 35 a 乃至 35 f に分割されて設けられている。図 13 C において、操作部 9 側の光導出面 15 a には、例えば、4 つに区分された液晶シャッタ面 36 a 乃至 36 d が設けられている。これらの光導入面 15 b と光導出面 15 a とは、光が漏れ出ないように対向して接合される。

10

【0057】

撮像部 5 を回転させる回転リング 12 にセンサを設けて、撮像部 5 の視野の角度（対物レンズ 4 の光軸角度）を求めて、図示しない液晶シャッタ駆動機構にその角度情報（センサ信号）を出力する。

【0058】

このように構成された照明光切換機構は、例えば、撮像部 5 が 0° 方向を視野としている場合には、照明光が液晶シャッタ面 36 a, 36 b を透過し、それ以外の照明光は液晶シャッタ面 36 c, 36 d により遮光される。同様に、撮像部 5 が 45° 方向を視野としている場合には、照明光が液晶シャッタ面 36 b, 36 c を透過し、それ以外の照明光は液晶シャッタ面 36 a, 36 d により遮光される。さらに、撮像部 5 が 90° 方向を視野

20

【0059】

以上説明したように、本実施形態によれば、前述した第 1 の実施形態と同様に、視野範囲の内の現在の視野のみを照明することにより、過度な照明光の光量を抑制し、内視鏡先端部分の温度上昇も抑制することができ、且つ挿入部の小型化を実現する。また、機械的な構成部位がないため、低コストにより実現することができ、電氣的に駆動制御できるため、操作が容易になる。

【0060】

[第 3 の実施形態]

次に、図 14 及び図 15 を参照して、第 3 の実施形態に係る照明光切換機構について説明する。本実施形態の視野切換機構は、切り欠き窓を用いて、光源から導光された光束を分割的に透過して、照射窓から現在の撮像部の視野を照明する照明光のみを照射させる構成である。

30

【0061】

図 14 は、硬性内視鏡の挿入部の先端部に設けられた照明光切換機構の外観構成に示す図、図 15 A は、挿入部側の光導入面を示す図、図 15 B は、機械的シャッタ板を有する光導出面を示す図である。尚、撮像部を回動し視野を移動させる視野切換機構は、前述した第 1 の実施形態と同等であり、同じ参照符号を用いて、ここでの説明は省略する。

【0062】

本実施形態の視野切換機構は、液晶シャッタに代わって機械的シャッタを用いた構成例である。光源から導光された光束を部分的に透過させて、照射窓から現在の撮像部の視野を照明する照明光のみを照射させる構成である。

40

【0063】

図 14 に示すように、複数の照明窓 41（41 a 乃至 41 d）に導光する照明光を選択的に透過（又は、遮光）する切り欠き部 44 を有するシャッタ板 42 と、シャッタ板 42 と近接配置され、それぞれの照明窓 41 に図示しない分割ライトガイドファイバにより照明光を導光する。シャッタ板 42 は、中心が回転可能に軸支され、図示しない駆動部によりいずれの回転方向にも回転することができる。

【0064】

50

本実施形態においても、前述した第 1 の実施形態と同様に、撮像部 5 の視野の角度、即ち、対物レンズ 4 の光軸の角度に基づき、シャッター板 4 2 を回転させて、照明光の照射領域に対応する光導入面の領域に切り欠き部 4 4 を合わせることで、照明光を透過して、照明窓 4 1 から観察対象に照射する。

本実施形態においては、1/4 円周長の切り欠き部 4 4 を形成したシャッター板 4 2 を用いて、先端側の半円の光導入面 1 5 b に照明光を透過させる例である。

【0065】

図 1 5 A に示すように、例えば、撮像部 5 が 0° 方向を視野としている場合には、シャッター板 4 2 の切り欠き部 4 4 が左端 4 4 a に位置させて、照明光を透過し、それ以外の照明光はシャッター板 4 2 により遮光され、図 1 4 に示す照明窓 4 1 a, 4 1 b のみから照明光が照射される。同様に、撮像部 5 が 45° 方向を視野としている場合には、切り欠き部 4 4 を中央 4 4 b に位置させて、照明光を透過し、照明窓 4 1 b, 4 1 c のみから照明光が照射される。さらに、撮像部 5 が 90° 方向を視野としている場合には、切り欠き部 4 4 を右端 4 4 c に位置させて、照明光を透過し、照明窓 4 1 c, 4 1 d のみから照明光が照射される。

10

【0066】

以上説明したように、本実施形態によれば、前述した第 1 の実施形態と同様に、撮像する視野範囲の内の現在の視野のみを照明することにより、過度な照明光の光量を抑制し、内視鏡先端部分の温度上昇も抑制することができ、且つ挿入部の小型化を実現する。

尚、以上の実施形態では、硬性内視鏡に設けられた先端部について説明したが、軟性内視鏡における挿入部に設けられた先端部に対しても同様に適用することができ、同等の作用効果を得ることができる。

20

【0067】

また、前述した実施形態においては、0° から 90° の範囲を視野が移動する例について説明したが、勿論、この角度は、限定されるものではなく、実施形態の主たる目的は、視野が移動する全視野範囲をカバーする照明口の領域を有し、且つ現在の視野と一体的に移動するように照明口の部分照明領域を切り換えていくシステムを提供するものであり、視野が 0° - 90° をいずれの方向（0° 以下、90° 以上）に超えるものであれば、照明光の移動についても同等に超える角度を有している。

【0068】

本発明の実施形態によれば、視野を移動する撮像装置を搭載して、その視野範囲を選択的に照明する照明装置を備え、照明に費やすエネルギーの消費を抑制し、且つ挿入部の小型化を実現する医療機器を提供することができる。

30

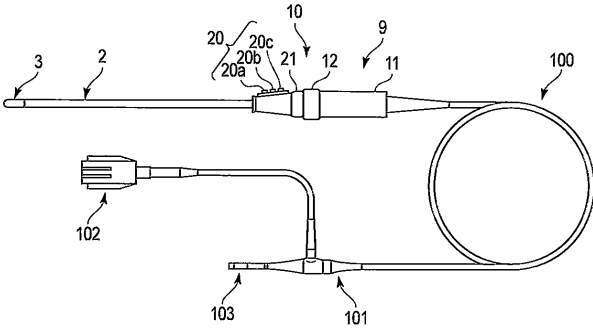
【符号の説明】

【0069】

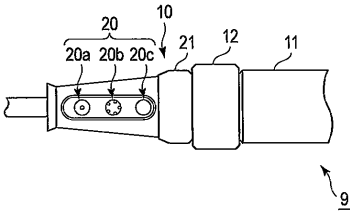
1 ... 内視鏡装置、2 ... 挿入部、3 ... 先端機構部、4 ... 操作部、5 ... 撮像部、6 ... 照射口、6 a, 6 b, 6 c ... 部分照射領域、7 ... ラック部、8 ... ギヤ（ピニオン）部、9 ... 操作部、10 ... 視野切換機構、11 ... グリップ、11 a ... 固定パイプ、12 ... 回転リング、13 ... カム（ライトガイド出射口金）、14 ... カムピン、15 ... ライトガイドファイバ、15 a ... 光導出面、15 b ... 光導入面、16 ... 移動リング、17 ... 半円筒部材、18 ... 操作半パイプ、19 ... ガイド孔、21 ... グリップ先端部、100 ... ユニバーサルケーブル、101 ... コネクタ部。

40

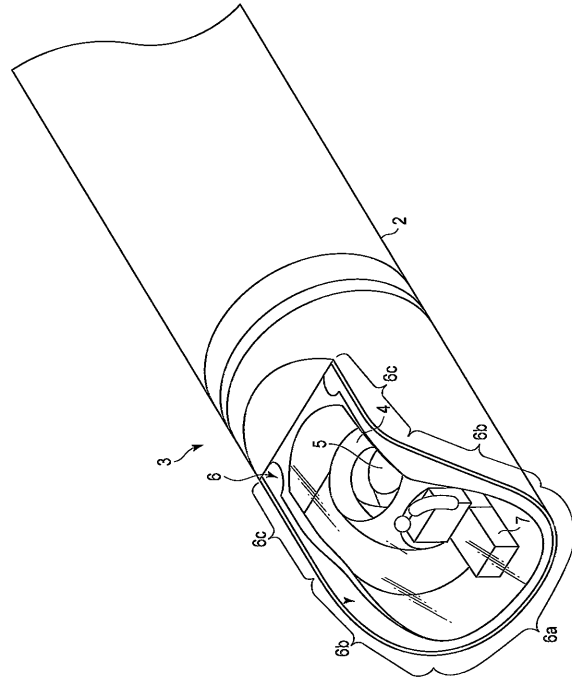
【 図 1 A 】



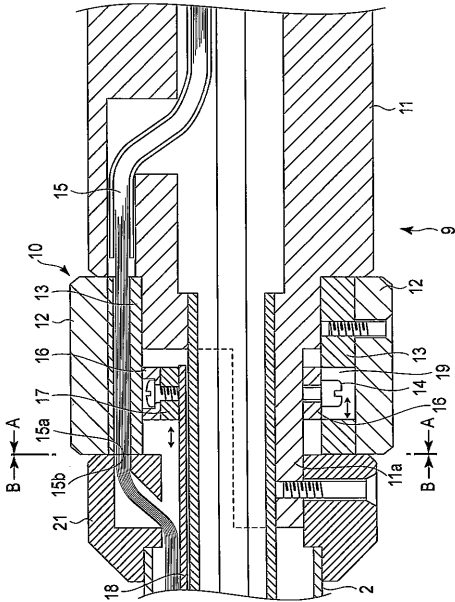
【 図 1 B 】



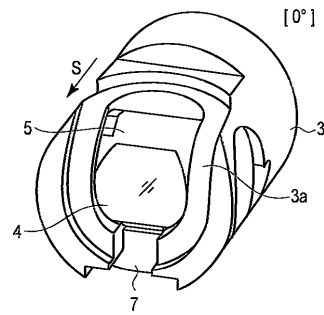
【 図 2 】



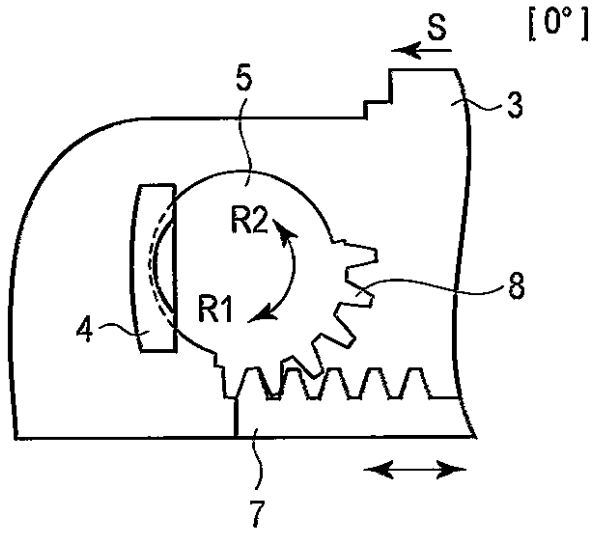
【 図 3 】



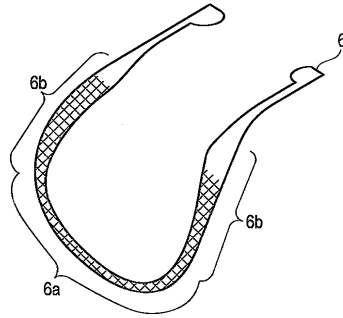
【 図 4 A 】



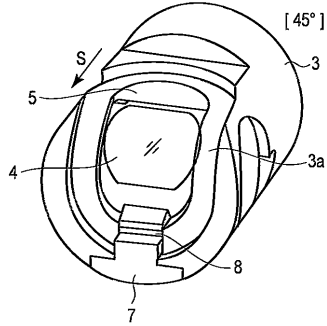
【 図 4 B 】



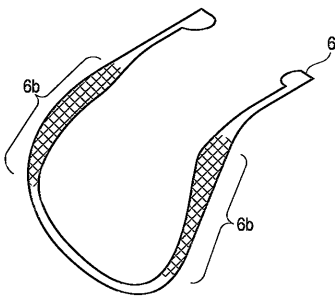
【 図 4 C 】



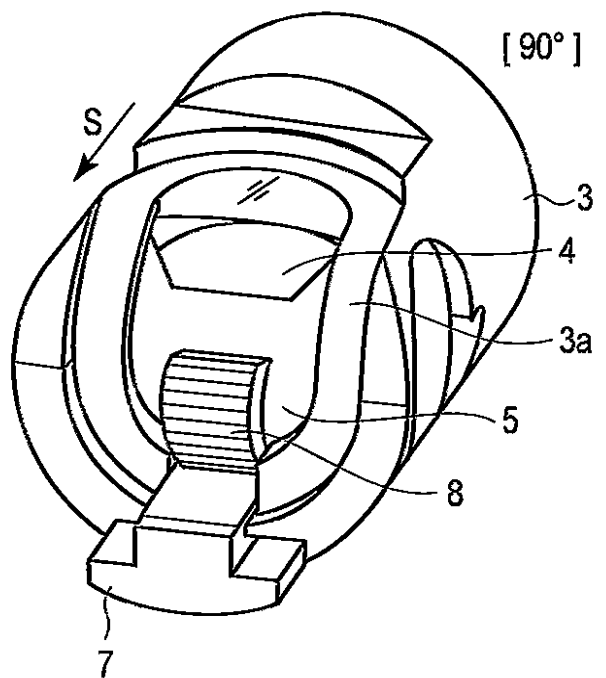
【 図 5 A 】



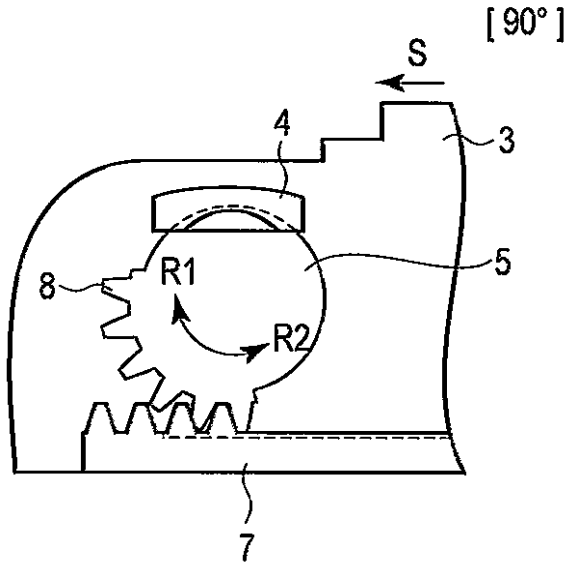
【 図 5 B 】



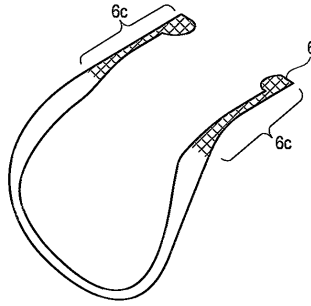
【 図 6 A 】



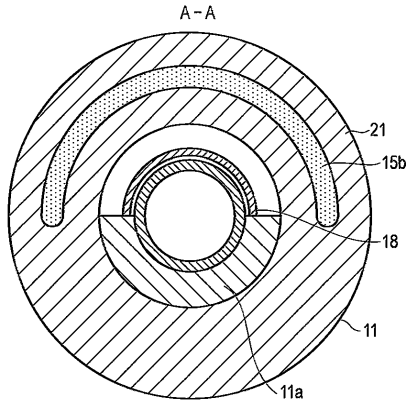
【図 6 B】



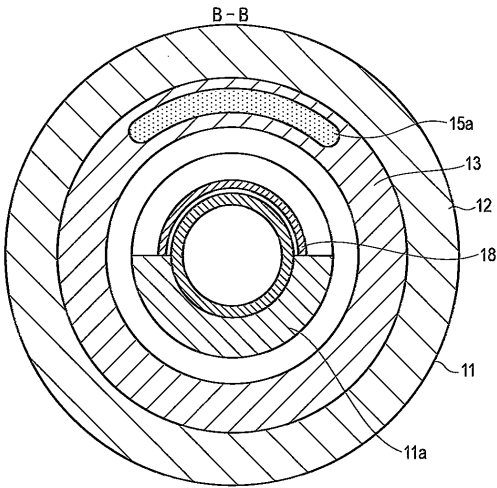
【図 6 C】



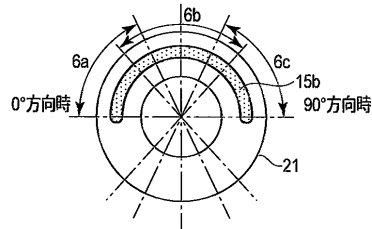
【図 7】



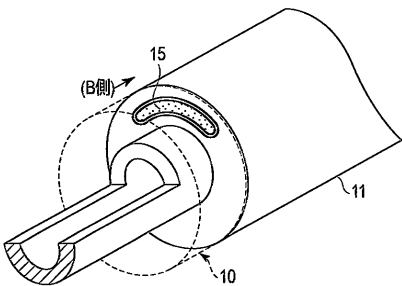
【図 8 A】



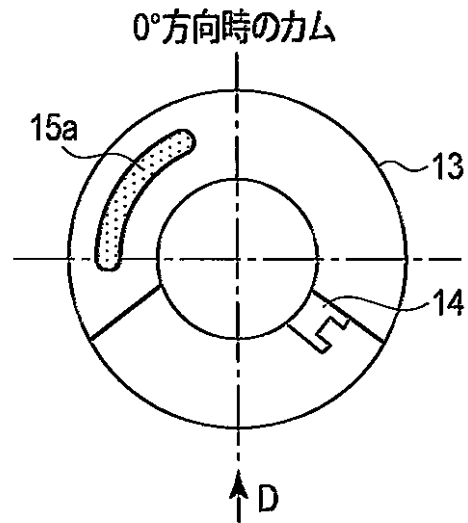
【図 9】



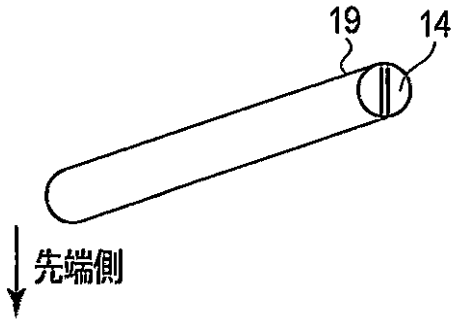
【図 8 B】



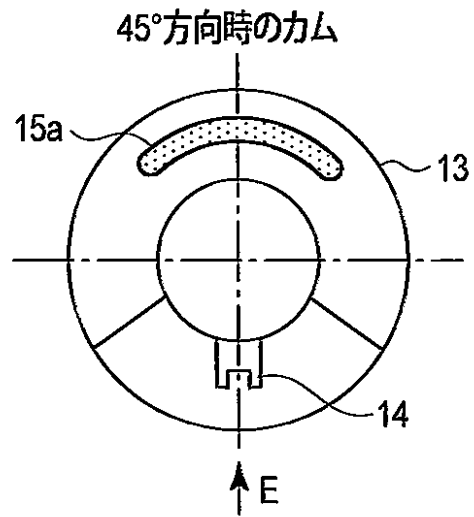
【図 10 A】



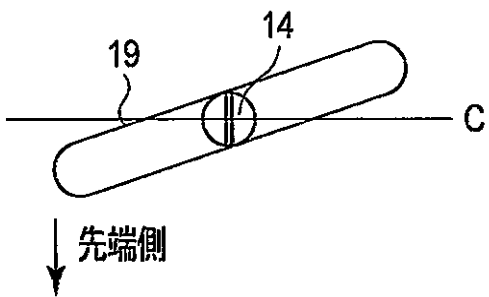
【図10B】



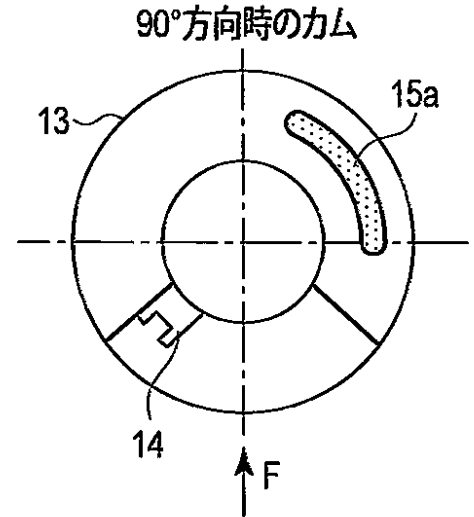
【図11A】



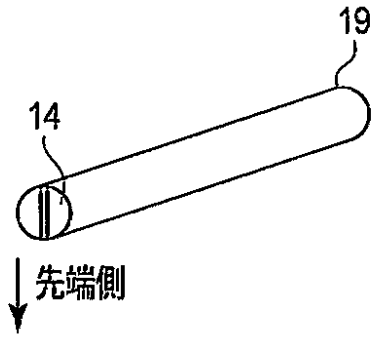
【図11B】



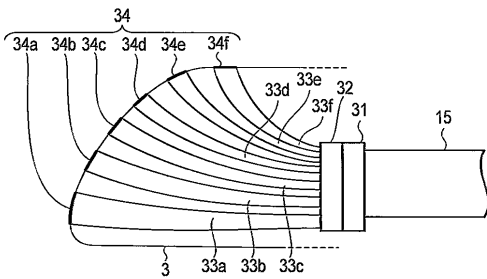
【図12A】



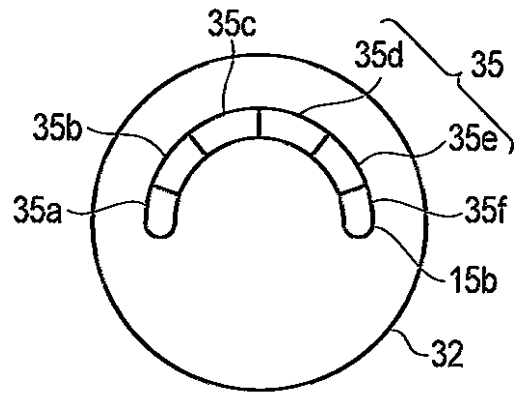
【 図 1 2 B 】



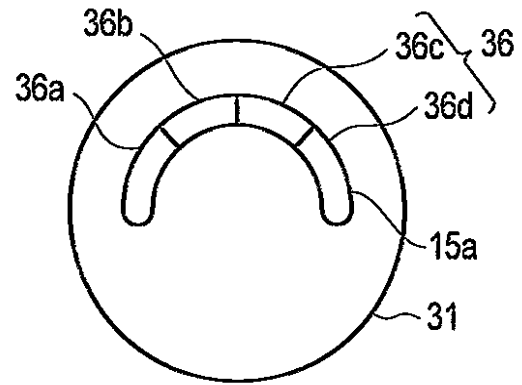
【 図 1 3 A 】



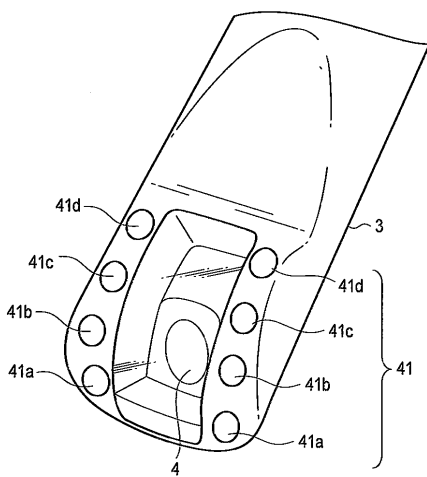
【 図 1 3 B 】



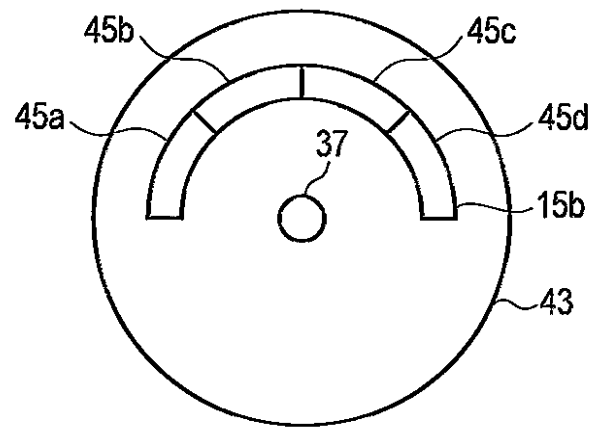
【 図 1 3 C 】



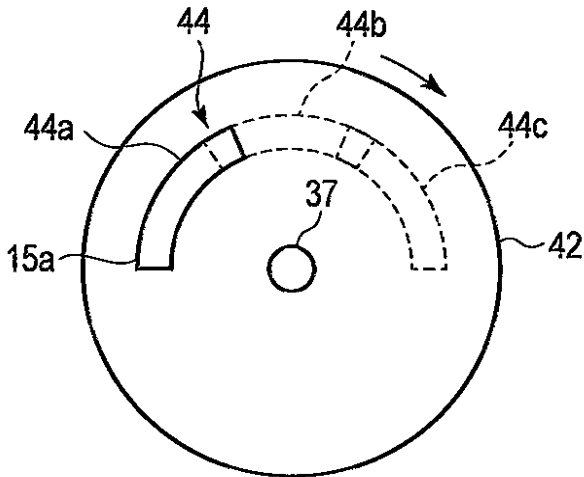
【 図 1 4 】



【 図 1 5 A 】



【図 15 B】



【手続補正書】

【提出日】平成25年3月1日(2013.3.1)

【手続補正 1】

【補正対象書類名】特許請求の範囲

【補正対象項目名】全文

【補正方法】変更

【補正の内容】

【特許請求の範囲】

【請求項 1】

予め定めた範囲内で視野を移動可能な観察部と、
操作部位による移動操作に従い前記観察部を回動させて前記視野を移動させる視野切換機構と、

前記操作部位の外部から導光された照明光を前記範囲内を含む所定の方向に向けて照射口から照射する照明部と、

前記照射口に前記照明光を導光する光導入面と、該光導入面と対向して配置され前記光導入面に対して前記照明光を出射する光導出面とを備え、前記操作部位による移動操作に従い前記光導入面に対し前記光導出面が移動し、前記照射口のうち一部に対して前記照明光を選択的に導光する、前記操作部位の内部に設けられた照明光切替機構と、

前記操作部位による移動操作により、前記視野切替機構が前記観察部を前記視野の範囲に移動させる動作に同期させて、前記照明光切替機構が前記照明光を前記視野の範囲内を含む方向に向けて出射する光導入面に選択的に出射する動作を行わせる機構を含む、前記操作部位の内部に設けられた同期手段と、

を備えたことを特徴とする医療機器。

【請求項 2】

前記視野切換機構は、前記操作部位を回動させる移動操作に従い前記観察部を回動させ

て前記視野を移動させ、

前記照明光切替機構は、前記操作部位を回動させる移動操作に従い前記照射口のうちの一部に対して前記照明光を選択的に導光し、

前記同期手段は、前記操作部位を回動させることにより、前記視野切替機構が前記観察部を前記視野の範囲に移動させる動作に同期させて、前記照明光切替機構が前記照明光を光導入面に選択的に出射させる動作を行うよう切替えることを特徴とする請求項1に記載の医療機器。

【請求項3】

予め定めた範囲内で視野を移動可能な観察部と、

外部から導光された照明光を前記範囲内にある視野に向けて照射窓から照射する照明部と、
操作部位による移動操作に従い前記観察部を回動させて前記視野を移動させる視野切替機構と、

前記照射窓に照明光を導光する光導入面及び、該光導入面よりも小面積であり、前記操作部位と一体的で前記光導入面と対向状態で移動可能に配置され、前記外部から導光された照明光を出射する光導出面を有する照明光切替機構と、を具備し、

前記操作部位による前記観察部の前記視野を移動させる操作の際に、該操作と同期して前記光導出面が前記光導入面との対向位置を移動して、移動した前記視野に照準する照射窓の一部から照明光を照射することを特徴とする医療機器。

【請求項4】

前記観察部は、内視鏡の挿入部の先端に設けられ、

前記視野切替機構と照明光切替機構は、前記挿入部の基端側に設けられた前記操作部位内の前記同期手段を介して前記移動操作により同期して動作するよう一体的に設けられ、且つ前記照明光切替機構は、前記照明光の導光路上に配置されることを特徴とする請求項1に記載の医療機器。

【請求項5】

前記視野切替機構は、

前記操作部位と、

回動可能に支持された前記観察部を所望する角度範囲内で揺動する揺動部と、

前記揺動部に連結する長軸部材に設けられ、該揺動部を一軸方向に押し引きする係合ピン及び、前記係合ピンを嵌入し、一軸方向に対して斜め方向に延伸するガイド孔と、前記ガイド孔を前記一軸方向に対して直交する方向に回動させる、前記操作部位と一体的に固定されるカム部材と、
で構成され、

前記操作部位を回転させた際に、前記カム部材により前記ガイド孔が回転され、前記係合ピンが前記ガイド孔内を前記一軸方向に往復移動させることにより前記揺動部を揺動させて、前記観察部を所望する角度になるように回動させることを特徴とする請求項1又は3に記載の医療機器。

【請求項6】

前記照明光切替機構は、

前記操作部位と一体的に連結し、前記光導出面が設けられたライトガイド出射口金と、

前記ライトガイド出射口金と隣接し前記操作部位に対して固定して設けられ、前記光導出面と対向させて前記光導入面が設けられたライトガイド入射口金と、
で構成され、

前記操作部の操作により、前記光導入面が固定位置にある前記光導出面に対して対向位置を変えることにより、移動した前記視野に照準する照射窓の一部から照明光を照射することを特徴とする請求項1又は3に記載の医療機器。

【請求項7】

予め定めた範囲内で視野を移動可能な観察部と、

操作部位による移動操作に従い前記観察部を回動させて前記視野を移動させる視野切替

機構と、

前記操作部位の外部から導光された照明光を前記範囲内を含む所定の方向に向けて照射口から照射する照明部と、

前記照射窓に照明光を導光する光導入面と、該光導入面と全面で対向して配置され前記光導入面に前記照明光を出射する光導出面とを備え、前記光導入面と前記光導出面との間に介在して前記操作部位による移動操作により駆動し、前記光導出面から出射される照明光を部分的に透過するシャッタ部を有する、前記操作部位の内部に設けられた照明光切換機構と、

前記操作部位による移動操作により、前記視野切替機構が前記観察部を前記視野の範囲に移動させる動作に同期させて、前記照明光切替機構が前記照明光を前記視野の範囲内を含む方向に向けて出射する照射窓のみに照明光が導光するように前記シャッタ部が照明光を部分的に透過するよう切替える機構を含む、前記操作部位の内部に設けられた同期手段と、

を備えたことを特徴とする医療機器。

【請求項 8】

前記観察部は、撮像素子を含み映像信号を生成する撮像ユニットと、観察対象の光像を結像する対物レンズ及び前記光像を撮像ユニットに導光する導光部による光学系と、を有し、

前記撮像ユニットと前記光学系とが機械的に分離して構成され、前記視野切換機構により前記光学系のみが回動され、前記光学系で結像された光像を前記撮像ユニットに導光することを特徴とする請求項 1、3 又は 7 のいずれか 1 項に記載の医療機器。

【請求項 9】

前記視野切換機構は、前記観察部にギヤ部を形成し、移動するラック部に歯合する回転機構であることを特徴とする請求項 1、3 又は 7 のいずれか 1 項に記載の医療機器。

【請求項 10】

前記導光部が複数の導光領域に分割して設けられ、前記複数の領域に対して、選択的に光を遮光する遮光手段をさらに備えることを特徴とする請求項 1 に記載の医療機器。

【請求項 11】

前記導光部は、入射端において前記全出射方向に対応する入射口金を備え、前記出射方向制御手段は、前記全出射方向のうち所望する方向に出射させる出射口金を備え、前記入射口金と前記出射口金は、各々の端部が対向するように組み合わせられることを特徴とする請求項 1 に記載の医療機器。

【請求項 12】

前記出射方向制御部は、前記出射口金と前記入射口金に対して移動又は回転させることを特徴とする請求項 1 に記載の医療機器。

【手続補正 2】

【補正対象書類名】明細書

【補正対象項目名】0010

【補正方法】変更

【補正の内容】

【0010】

本発明の 1 つの実施形態の医療機器は、予め定めた範囲内で視野を移動可能な観察部と、

操作部位による移動操作に従い前記観察部を回動させて前記視野を移動させる視野切換機構と、前記操作部位の外部から導光された照明光を前記範囲内を含む所定の方向に向けて照射口から照射する照明部と、前記照射口に前記照明光を導光する光導入面と、該光導入面と対向して配置され前記光導入面に対して前記照明光を出射する光導出面とを備え、前記操作部位による移動操作に従い前記光導入面に対し前記光導出面が移動し、前記照射口のうち一部に対して前記照明光を選択的に導光する、前記操作部位の内部に設けられた照明光切換機構と、前記操作部位による移動操作により、前記視野切替機構が前記観察部

を前記視野の範囲に移動させる動作に同期させて、前記照明光切替機構が前記照明光を前記視野の範囲内を含む方向に向けて出射する光導入面に選択的に出射する動作を行わせる機構を含む、前記操作部位の内部に設けられた同期手段と、を具備する。

【手続補正書】

【提出日】平成25年6月5日(2013.6.5)

【手続補正1】

【補正対象書類名】特許請求の範囲

【補正対象項目名】全文

【補正方法】変更

【補正の内容】

【特許請求の範囲】

【請求項1】

予め定めた範囲内で視野を移動可能な観察部と、
操作部位による移動操作に従い前記観察部を回動させて前記視野を移動させる視野切換機構と、

前記操作部位の外部から導光された照明光を、前記範囲内を含む所定の方向に向けて照射口から照射する照明部と、

前記照射口に前記照明光を導光する光導入面と、該光導入面と対向して配置され前記光導入面に対して前記照明光を出射する光導出面とを備え、前記操作部位による移動操作に従い前記光導入面に対し前記光導出面が移動し、前記照射口のうち一部に対して前記照明光を選択的に導光する、前記操作部位の内部に設けられた照明光切換機構と、

前記操作部位による移動操作により、前記視野切換機構が前記観察部を前記視野の範囲に移動させる動作に同期させて、前記照明光切換機構が前記照明光を前記視野の範囲内を含む方向に向けて出射する光導入面に選択的に出射する動作を行わせる機構を含む、前記操作部位の内部に設けられた同期手段と、
を備えたことを特徴とする医療機器。

【請求項2】

前記視野切換機構は、前記操作部位を回動させる移動操作に従い前記観察部を回動させて前記視野を移動させ、

前記照明光切換機構は、前記操作部位を回動させる移動操作に従い前記照射口のうち一部に対して前記照明光を選択的に導光し、

前記同期手段は、前記操作部位を回動させることにより、前記視野切換機構が前記観察部を前記視野の範囲に移動させる動作に同期させて、前記照明光切換機構が前記照明光を光導入面に選択的に出射させる動作を行うよう切換えることを特徴とする請求項1に記載の医療機器。

【請求項3】

予め定めた範囲内で視野を移動可能な観察部と、

外部から導光された照明光を前記範囲内にある視野に向けて照射口から照射する照明部と、
操作部位による移動操作に従い前記観察部を回動させて前記視野を移動させる視野切換機構と、

前記照射口に照明光を導光する光導入面及び、該光導入面よりも小面積であり、前記操作部位と一体的で前記光導入面と対向状態で移動可能に配置され、前記外部から導光された照明光を出射する光導出面を有する照明光切換機構と、を具備し、

前記操作部位による前記観察部の前記視野を移動させる操作の際に、該操作と同期して前記光導出面が前記光導入面との対向位置を移動して、移動した前記視野に照準する照射口の一部から照明光を照射することを特徴とする医療機器。

【請求項4】

前記観察部は、内視鏡の挿入部の先端に設けられ、

前記視野切換機構と照明光切換機構は、前記挿入部の基端側に設けられた前記操作部位

内の前記同期手段を介して前記移動操作により同期して動作するよう一体的に設けられ、且つ前記照明光切換機構は、前記照明光の導光路上に配置されることを特徴とする請求項 1 に記載の医療機器。

【請求項 5】

前記視野切換機構は、
前記操作部位と、
回動可能に支持された前記観察部を所望する角度範囲内で揺動する揺動部と、
前記揺動部に連結する長軸部材に設けられ、該揺動部を一軸方向に押し引きする係合ピン及び、前記係合ピンを嵌入し、一軸方向に対して斜め方向に延伸するガイド孔と、前記ガイド孔を前記一軸方向に対して直交する方向に回動させる、前記操作部位と一体的に固定されるカム部材と、
で構成され、

前記操作部位を回転させた際に、前記カム部材により前記ガイド孔が回転され、前記係合ピンが前記ガイド孔内を前記一軸方向に往復移動させることにより前記揺動部を揺動させて、前記観察部を所望する角度になるように回動させることを特徴とする請求項 1 又は 3 に記載の医療機器。

【請求項 6】

前記照明光切換機構は、
前記操作部位と一体的に連結し、前記光導出面が設けられたライトガイド出射口金と、
前記ライトガイド出射口金と隣接し前記操作部位に対して固定して設けられ、前記光導出面と対向させて前記光導入面が設けられたライトガイド入射口金と、
で構成され、

前記操作部の操作により、前記光導入面が固定位置にある前記光導出面に対して対向位置を変えることにより、移動した前記視野に照準する照射口の一部から照明光を照射することを特徴とする請求項 1 又は 3 に記載の医療機器。

【請求項 7】

予め定めた範囲内で視野を移動可能な観察部と、
操作部位による移動操作に従い前記観察部を回動させて前記視野を移動させる視野切換機構と、

前記操作部位の外部から導光された照明光を、前記範囲内を含む所定の方向に向けて照射口から照射する照明部と、

前記照射口に照明光を導光する光導入面と、該光導入面と全面で対向して配置され前記光導入面に前記照明光を出射する光導出面とを備え、前記光導入面と前記光導出面との間に介在して前記操作部位による移動操作により駆動し、前記光導出面から出射される照明光を部分的に透過するシャッタ部を有する、前記操作部位の内部に設けられた照明光切換機構と、

前記操作部位による移動操作により、前記視野切換機構が前記観察部を前記視野の範囲に移動させる動作に同期させて、前記照明光切換機構が前記照明光を前記視野の範囲内を含む方向に向けて出射する照射口のみに照明光が導光するように前記シャッタ部が照明光を部分的に透過するよう切換える機構を含む、前記操作部位の内部に設けられた同期手段と、
を備えたことを特徴とする医療機器。

【請求項 8】

前記観察部は、撮像素子を含み映像信号を生成する撮像ユニットと、観察対象の光像を結像する対物レンズ及び前記光像を撮像ユニットに導光する導光部による光学系と、を有し、

前記撮像ユニットと前記光学系とが機械的に分離して構成され、前記視野切換機構により前記光学系のみが回動され、前記光学系で結像された光像を前記撮像ユニットに導光することを特徴とする請求項 1、3 又は 7 のいずれか 1 項に記載の医療機器。

【請求項 9】

前記視野切換機構は、前記観察部にギヤ部を形成し、移動するラック部に歯合する回転機構であることを特徴とする請求項 1、3 又は 7 のいずれか 1 項に記載の医療機器。

【請求項 10】

前記導光入面が複数の導光領域に分割して設けられ、

前記シャッタ部は、前記光導入面の複数の導光領域に対して、前記光導出面からの照明光をそれぞれ選択的に遮光することを特徴とする請求項 1 に記載の医療機器。

【手続補正 2】

【補正対象書類名】明細書

【補正対象項目名】0010

【補正方法】変更

【補正の内容】

【0010】

本発明の 1 つの実施形態の医療機器は、予め定めた範囲内で視野を移動可能な観察部と、操作部位による移動操作に従い前記観察部を回動させて前記視野を移動させる視野切換機構と、前記操作部位の外部から導光された照明光を、前記範囲内を含む所定の方角に向けて照射口から照射する照明部と、前記照射口に前記照明光を導光する光導入面と、該光導入面と対向して配置され前記光導入面に対して前記照明光を出射する光導出面とを備え、前記操作部位による移動操作に従い前記光導入面に対し前記光導出面が移動し、前記照射口のうち一部に対して前記照明光を選択的に導光する、前記操作部位の内部に設けられた照明光切換機構と、前記操作部位による移動操作により、前記視野切換機構が前記観察部を前記視野の範囲に移動させる動作に同期させて、前記照明光切換機構が前記照明光を前記視野の範囲内を含む方向に向けて出射する光導入面に選択的に出射する動作を行わせる機構を含む、前記操作部位の内部に設けられた同期手段と、を具備する。

【手続補正書】

【提出日】平成25年8月14日(2013.8.14)

【手続補正 1】

【補正対象書類名】特許請求の範囲

【補正対象項目名】全文

【補正方法】変更

【補正の内容】

【特許請求の範囲】

【請求項 1】

予め定めた範囲内で視野を移動可能な観察部と、

操作部位による移動操作に従い前記観察部を回動させて前記視野を移動させる視野切換機構と、

前記操作部位の外部から導光された照明光を、前記範囲内を含む所定の方角に向けて照射口から照射する照明部と、

前記照射口に前記照明光を導光する光導入面と、該光導入面と対向して配置され前記光導入面に対して前記照明光を出射する光導出面とを備え、前記操作部位による移動操作に従い前記光導入面に対し前記光導出面が移動し、前記照射口のうち一部に対して前記照明光を選択的に導光する、前記操作部位の内部に設けられた照明光切換機構と、

前記操作部位による移動操作により、前記視野切換機構が前記観察部を前記視野の範囲に移動させる動作に同期させて、前記照明光切換機構が前記照明光を前記視野の範囲内を含む方向に向けて出射する光導入面に選択的に出射する動作を行わせる機構を含む、前記操作部位の内部に設けられた同期手段と、

を備えたことを特徴とする医療機器。

【請求項 2】

前記視野切換機構は、前記操作部位を回動させる移動操作に従い前記観察部を回動させて前記視野を移動させ、

前記照明光切換機構は、前記操作部位を回動させる移動操作に従い前記照射口のうち一

部に対して前記照明光を選択的に導光し、

前記同期手段は、前記操作部位を回動させることにより、前記視野切換機構が前記観察部を前記視野の範囲に移動させる動作に同期させて、前記照明光切換機構が前記照明光を光導入面に選択的に出射させる動作を行うよう切換えることを特徴とする請求項 1 に記載の医療機器。

【請求項 3】

予め定めた範囲内で視野を移動可能な観察部と、

外部から導光された照明光を前記範囲内にある視野に向けて照射口から照射する照明部と、

操作部位による移動操作に従い前記観察部を回動させて前記視野を移動させる視野切換機構と、

前記照射口に照明光を導光する光導入面及び、該光導入面よりも小面積であり、前記操作部位と一体的で前記光導入面と対向状態で移動可能に配置され、前記外部から導光された照明光を出射する光導出面を有する照明光切換機構と、を具備し、

前記操作部位による前記観察部の前記視野を移動させる操作の際に、該操作と同期して前記光導出面が前記光導入面との対向位置を移動して、移動した前記視野に照準する照射口の一部から照明光を照射することを特徴とする医療機器。

【請求項 4】

前記観察部は、内視鏡の挿入部の先端に設けられ、

前記視野切換機構と照明光切換機構は、前記挿入部の基端側に設けられた前記操作部位内の前記同期手段を介して前記移動操作により同期して動作するよう一体的に設けられ、且つ前記照明光切換機構は、前記照明光の導光路上に配置されることを特徴とする請求項 1 に記載の医療機器。

【請求項 5】

前記視野切換機構は、

前記操作部位と、

回動可能に支持された前記観察部を所望する角度範囲内で揺動する揺動部と、

前記揺動部に連結する長軸部材に設けられ、該揺動部を一軸方向に押し引きする係合ピン及び、前記係合ピンを嵌入し、一軸方向に対して斜め方向に延伸するガイド孔と、前記ガイド孔を前記一軸方向に対して直交する方向に回動させる、前記操作部位と一体的に固定されるカム部材と、

で構成され、

前記操作部位を回転させた際に、前記カム部材により前記ガイド孔が回転され、前記係合ピンが前記ガイド孔内を前記一軸方向に往復移動させることにより前記揺動部を揺動させて、前記観察部を所望する角度になるように回動させることを特徴とする請求項 1 又は 3 に記載の医療機器。

【請求項 6】

前記照明光切換機構は、

前記操作部位と一体的に連結し、前記光導出面が設けられたライトガイド出射口金と、

前記ライトガイド出射口金と隣接し前記操作部位に対して固定して設けられ、前記光導出面と対向させて前記光導入面が設けられたライトガイド入射口金と、
で構成され、

前記操作部の操作により、前記光導入面が固定位置にある前記光導出面に対して対向位置を変えることにより、移動した前記視野に照準する照射口の一部から照明光を照射することを特徴とする請求項 1 又は 3 に記載の医療機器。

【請求項 7】

予め定めた範囲内で視野を移動可能な観察部と、

操作部位による移動操作に従い前記観察部を回動させて前記視野を移動させる視野切換機構と、

前記操作部位の外部から導光された照明光を、前記範囲内を含む所定の方向に向けて照

射口から照射する照明部と、

前記照射口に照明光を導光する光導入面と、該光導入面と全面で対向して配置され前記光導入面に前記照明光を出射する光導出面とを備え、前記光導入面と前記光導出面との間に介在して前記操作部位による移動操作により駆動し、前記光導出面から出射される照明光を部分的に透過するシャッタ部を有する、前記操作部位の内部に設けられた照明光切換機構と、

前記操作部位による移動操作により、前記視野切換機構が前記観察部を前記視野の範囲に移動させる動作に同期させて、前記照明光切換機構が前記照明光を前記視野の範囲内を含む方向に向けて出射する照射口のみに照明光が導光するように前記シャッタ部が照明光を部分的に透過するよう切換える機構を含む、前記操作部位の内部に設けられた同期手段と、

を備えたことを特徴とする医療機器。

【請求項 8】

前記観察部は、撮像素子を含み映像信号を生成する撮像ユニットと、観察対象の光像を結像する対物レンズ及び前記光像を撮像ユニットに導光する導光部による光学系と、を有し、

前記撮像ユニットと前記光学系とが機械的に分離して構成され、前記視野切換機構により前記光学系のみが回動され、前記光学系で結像された光像を前記撮像ユニットに導光することを特徴とする請求項 1、3 又は 7 のいずれか 1 項に記載の医療機器。

【請求項 9】

前記視野切換機構は、前記観察部にギヤ部を形成し、移動するラック部に歯合する回転機構であることを特徴とする請求項 1、3 又は 7 のいずれか 1 項に記載の医療機器。

【請求項 10】

前記光導入面が複数の導光領域に分割して設けられ、

前記シャッタ部は、前記光導入面の複数の導光領域に対して、前記光導出面からの照明光をそれぞれ選択的に遮光することを特徴とする請求項 7 に記載の医療機器。

【 国際調査報告 】

INTERNATIONAL SEARCH REPORT

International application No.

PCT/JP2012/066001

A. CLASSIFICATION OF SUBJECT MATTER A61B1/06(2006.01)i, A61B1/00(2006.01)i, G02B23/26(2006.01)i		
According to International Patent Classification (IPC) or to both national classification and IPC		
B. FIELDS SEARCHED		
Minimum documentation searched (classification system followed by classification symbols) A61B1/00-1/32, G02B23/24-23/26		
Documentation searched other than minimum documentation to the extent that such documents are included in the fields searched Jitsuyo Shinan Koho 1922-1996 Jitsuyo Shinan Toroku Koho 1996-2012 Kokai Jitsuyo Shinan Koho 1971-2012 Toroku Jitsuyo Shinan Koho 1994-2012		
Electronic data base consulted during the international search (name of data base and, where practicable, search terms used) WPI		
C. DOCUMENTS CONSIDERED TO BE RELEVANT		
Category*	Citation of document, with indication, where appropriate, of the relevant passages	Relevant to claim No.
X Y A	JP 2005-334275 A (Olympus Corp.), 08 December 2005 (08.12.2005), paragraphs [0021] to [0027]; fig. 6, 7 (Family: none)	1, 3, 9 4, 6-8, 10-12 2, 5
Y A	JP 62-284626 A (Baxter Travenol Laboratories, Inc.), 10 December 1987 (10.12.1987), page 4, upper right column, line 15 to lower left column, line 7; page 5, upper left column, line 3 to upper right column, line 7; fig. 2, 7, 8 & US 4697577 A & EP 251478 A1 & DE 3772121 A & CA 1278934 A	4 2, 5
<input checked="" type="checkbox"/> Further documents are listed in the continuation of Box C. <input type="checkbox"/> See patent family annex.		
* Special categories of cited documents: "A" document defining the general state of the art which is not considered to be of particular relevance "E" earlier application or patent but published on or after the international filing date "L" document which may throw doubts on priority claim(s) or which is cited to establish the publication date of another citation or other special reason (as specified) "O" document referring to an oral disclosure, use, exhibition or other means "P" document published prior to the international filing date but later than the priority date claimed		"T" later document published after the international filing date or priority date and not in conflict with the application but cited to understand the principle or theory underlying the invention "X" document of particular relevance; the claimed invention cannot be considered novel or cannot be considered to involve an inventive step when the document is taken alone "Y" document of particular relevance; the claimed invention cannot be considered to involve an inventive step when the document is combined with one or more other such documents, such combination being obvious to a person skilled in the art "&" document member of the same patent family
Date of the actual completion of the international search 07 September, 2012 (07.09.12)		Date of mailing of the international search report 18 September, 2012 (18.09.12)
Name and mailing address of the ISA/ Japanese Patent Office		Authorized officer
Facsimile No.		Telephone No.

INTERNATIONAL SEARCH REPORT

International application No.

PCT/JP2012/066001

C (Continuation). DOCUMENTS CONSIDERED TO BE RELEVANT		
Category*	Citation of document, with indication, where appropriate, of the relevant passages	Relevant to claim No.
Y A	JP 2001-161630 A (Olympus Optical Co., Ltd.), 19 June 2001 (19.06.2001), paragraphs [0028], [0029]; fig. 5, 6 (Family: none)	6, 10-12 2, 5
Y A	JP 2004-147777 A (Olympus Corp.), 27 May 2004 (27.05.2004), paragraphs [0044] to [0054]; fig. 12 (Family: none)	7 2, 5
Y A	WO 2010/014421 A1 (ACCLARENT, INC.), 04 February 2010 (04.02.2010), fig. 4, 5 & JP 2011-529724 A & US 2010/0030031 A1 & EP 2328462 A & AU 2009276931 A & CA 2732735 A & CN 102112041 A & MX 2011001098 A & KR 10-2011-0049819 A	8 2, 5

国際調査報告		国際出願番号 PCT/J P 2 0 1 2 / 0 6 6 0 0 1	
A. 発明の属する分野の分類 (国際特許分類 (IPC)) Int.Cl. A61B1/06(2006.01)i, A61B1/00(2006.01)i, G02B23/26(2006.01)i			
B. 調査を行った分野 調査を行った最小限資料 (国際特許分類 (IPC)) Int.Cl. A61B 1/00 - 1/32, G02B23/24 - 23/26			
最小限資料以外の資料で調査を行った分野に含まれるもの 日本国実用新案公報 1922-1996年 日本国公開実用新案公報 1971-2012年 日本国実用新案登録公報 1996-2012年 日本国登録実用新案公報 1994-2012年			
国際調査で使用した電子データベース (データベースの名称、調査に使用した用語) WPI			
C. 関連すると認められる文献			
引用文献の カテゴリー*	引用文献名 及び一部の箇所が関連するときは、その関連する箇所の表示	関連する 請求項の番号	
X Y A	JP 2005-334275 A (オリンパス株式会社) 2005.12.08, 【0021】～【0027】、図6, 7 (ファミリーなし)	1, 3, 9 4, 6-8, 10-12 2, 5	
Y A	JP 62-284626 A (パクスター トラヴェノール ラボラトリーズ イ ンコーポレーテッド) 1987.12.10, 第4頁右上欄第15行～左下欄 第7行、第5頁左上欄第3行～右上欄第7行、第2, 7, 8図 & US 4697577 A & EP 251478 A1 & DE 3772121 A & CA 1278934 A	4 2, 5	
<input checked="" type="checkbox"/> C欄の続きにも文献が列挙されている。 <input type="checkbox"/> パテントファミリーに関する別紙を参照。			
* 引用文献のカテゴリー 「A」特に関連のある文献ではなく、一般的技術水準を示すもの 「E」国際出願日前の出願または特許であるが、国際出願日以後に公表されたもの 「L」優先権主張に疑義を提起する文献又は他の文献の発行日若しくは他の特別な理由を確立するために引用する文献 (理由を付す) 「O」口頭による開示、使用、展示等に言及する文献 「P」国際出願日前で、かつ優先権の主張の基礎となる出願		の日の後に公表された文献 「T」国際出願日又は優先日後に公表された文献であって出願と矛盾するものではなく、発明の原理又は理論の理解のために引用するもの 「X」特に関連のある文献であって、当該文献のみで発明の新規性又は進歩性がないと考えられるもの 「Y」特に関連のある文献であって、当該文献と他の1以上の文献との、当業者にとって自明である組合せによって進歩性がないと考えられるもの 「&」同一パテントファミリー文献	
国際調査を完了した日 07.09.2012		国際調査報告の発送日 18.09.2012	
国際調査機関の名称及びあて先 日本国特許庁 (ISA/J P) 郵便番号100-8915 東京都千代田区霞が関三丁目4番3号		特許庁審査官 (権限のある職員) 渡▲辺▼ 純也	2Q 3606
		電話番号 03-3581-1101 内線 3292	

国際調査報告		国際出願番号 PCT/J P 2 0 1 2 / 0 6 6 0 0 1
C (続き) . 関連すると認められる文献		
引用文献の カテゴリー*	引用文献名 及び一部の箇所が関連するときは、その関連する箇所の表示	関連する 請求項の番号
Y A	JP 2001-161630 A (オリンパス光学工業株式会社) 2001.06.19, 【0028】、【0029】、図5, 6 (ファミリーなし)	6,10-12 2,5
Y A	JP 2004-147777 A (オリンパス株式会社) 2004.05.27, 【0044】～【0054】、図12 (ファミリーなし)	7 2,5
Y A	WO 2010/014421 A1 (ACCLARENT, INC.) 2010.02.04, 図4, 5 & JP 2011-529724 A & US 2010/0030031 A1 & EP 2328462 A & AU 2009276931 A & CA 2732735 A & CN 102112041 A & MX 2011001098 A & KR 10-2011-0049819 A	8 2,5

フロントページの続き

(81)指定国 AP(BW, GH, GM, KE, LR, LS, MW, MZ, NA, RW, SD, SL, SZ, TZ, UG, ZM, ZW), EA(AM, AZ, BY, KG, KZ, RU, TJ, TM), EP(AL, AT, BE, BG, CH, CY, CZ, DE, DK, EE, ES, FI, FR, GB, GR, HR, HU, IE, IS, IT, LT, LU, LV, MC, MK, MT, NL, NO, PL, PT, RO, RS, SE, SI, SK, SM, TR), OA(BF, BJ, CF, CG, CI, CM, GA, GN, GQ, GW, ML, MR, NE, SN, TD, TG), AE, AG, AL, AM, AO, AT, AU, AZ, BA, BB, BG, BH, BR, BW, BY, BZ, CA, CH, CL, CN, CO, CR, CU, CZ, DE, DK, DM, DO, DZ, EC, EE, EG, ES, FI, GB, GD, GE, GH, GM, GT, HN, HR, HU, ID, IL, IN, IS, JP, KE, KG, KM, KN, KP, KR, KZ, LA, LC, LK, LR, LS, LT, LU, LY, MA, MD, ME, MG, MK, MN, MW, MX, MY, MZ, NA, NG, NI, NO, NZ, OM, PE, PG, PH, PL, PT, QA, RO, RS, RU, RW, SC, SD, SE, SG, SK, SL, SM, ST, SV, SY, TH, TJ, TM, TN, TR, TT, TZ, UA, UG, US, UZ, VC, VN, ZA

(74)代理人 100119976
弁理士 幸長 保次郎

(74)代理人 100153051
弁理士 河野 直樹

(74)代理人 100140176
弁理士 砂川 克

(74)代理人 100158805
弁理士 井関 守三

(74)代理人 100172580
弁理士 赤穂 隆雄

(74)代理人 100179062
弁理士 井上 正

(74)代理人 100124394
弁理士 佐藤 立志

(74)代理人 100112807
弁理士 岡田 貴志

(74)代理人 100111073
弁理士 堀内 美保子

(74)代理人 100134290
弁理士 竹内 将訓

(72)発明者 安久井 伸章
日本国東京都渋谷区幡ヶ谷 2丁目4番2号 オリジナルメディカルシステムズ株式会社内

(72)発明者 竹腰 聡
日本国東京都渋谷区幡ヶ谷 2丁目4番2号 オリジナルメディカルシステムズ株式会社内

Fターム(参考) 2H040 BA04 BA12 CA12 CA22 DA12 GA02
4C161 CC06 DD01 FF40 NN01 PP12 QQ09 RR06 RR18

(注)この公表は、国際事務局(WIPO)により国際公開された公報を基に作成したものである。なおこの公表に係る日本語特許出願(日本語実用新案登録出願)の国際公開の効果は、特許法第184条の10第1項(実用新案法第48条の13第2項)により生ずるものであり、本掲載とは関係ありません。

专利名称(译)	医疗设备		
公开(公告)号	JPWO2013021739A1	公开(公告)日	2015-03-05
申请号	JP2013510377	申请日	2012-06-22
[标]申请(专利权)人(译)	奥林巴斯医疗株式会社		
申请(专利权)人(译)	オリンパスメディカルシステムズ株式会社		
[标]发明人	安久井伸章 竹腰聡		
发明人	安久井 伸章 竹腰 聡		
IPC分类号	A61B1/00 A61B1/06 G02B23/24 G02B23/26		
CPC分类号	G02B23/24 A61B1/00183 A61B1/0607 A61B1/0623 A61B1/07 G02B23/2423 G02B23/2461		
FI分类号	A61B1/00.300.Y A61B1/06.A G02B23/24.B G02B23/26.C G02B23/26.B		
F-TERM分类号	2H040/BA04 2H040/BA12 2H040/CA12 2H040/CA22 2H040/DA12 2H040/GA02 4C161/CC06 4C161/DD01 4C161/FF40 4C161/NN01 4C161/PP12 4C161/QQ09 4C161/RR06 4C161/RR18		
代理人(译)	中村诚 河野直树 井上 正 冈田隆		
优先权	2011175163 2011-08-10 JP		
其他公开文献	JP5399587B2		
外部链接	Espacenet		

摘要(译)

该医疗装置与移动由观察单元捕获的视野的视野切换机构和具有照明单元的照明光切换机构一体地构成，该照明单元具有通过移动覆盖整个视野的照明光的照射范围。与照明的旋转同步地，通过在与视野一致的照明光的照射范围内移动，将照明光照射到当前的视野。

